

第28回（一社）柏原青年会議所理事長杯争奪サッカー選手権大会

◆ 開催日 2021年 11/28(日) 5年生 8人制

◆ 会場 柏原市 石川河川敷サッカーグラウンド

◆ 協賛 (一社) 柏原市青年会議所 (柏原 J C) 理事長 古谷 悟

◆ 協力 FC Gradation Kashiwara ・ 玉手 F C ・ 柏原市 S S C

◆ 参加条件 選手はスポーツ保険に加入し 新型コロナウイルス感染拡大防止の対応する

選手・保護者・指導者の健康チェックシートの提出が必要です (別紙参照)

※徹底した感染予防対策を行いながら開催しますが感染による責任は負えません

◆ 詳細

①試合形式	1 2 チームによるトーナメント方式 (同点の場合PKにて決する)
②試合時間	15分-5分-15分 (アディショナルタイムなし) 天候・気温により給水タイムあり (ランニングタイム制)
③競技規則	8人制※試合前後の挨拶は横並び 握手や掛け声なども無し 選手交代はゲームを止めず自由交代とする (G K交代時のみ主審の許可が必要) 新ルール対応 サッカー協会「サッカー競技規則」に準ずる
④審判	2人制審判 ※審判服着用 (両審判ともホイッスルあり)



◆ 表彰 ・ 優勝 準優勝 3位 4位 下位敢闘賞あり ・ 各チーム1名優秀賞あり

◆ 参加費 ¥ 6, 0 0 0 (河川敷管理費としてご協力をお願いします)

◆ 注意事項

各チーム駐車台数制限は4台ご協力お願いします 許可書あり厳守!!

開門 8 : 3 0 ※開門時間より早く来場しても入れません

雨天中止の場合は当日の7 : 00ごろ判断します。下記へ連絡お願い致します

各チームのタープ位置は隣のチームとできるだけ離れて設置してください

指導者はマスクの着用義務とし アルコール消毒液などの準備をお願いします

保護者のみなさまも マスクを着用し 声を出しての応援は控えてください

本部挨拶は指導者のみとし 表彰式については優勝・準優勝のみとします

駐車場からグラウンドまでは土手の上を通行ください 台車等あれば便利です

河川敷の為 水道がありません 各チーム手洗い水の用意をお願いします

密集・密接を避け 各チーム感染予防のご協力お願い致します。

大会後2週間以内に体調不良や発熱の疑いがある場合 事務局へ報告ください

◆ 連絡先 柏原市サッカー協会少年部 事務局連絡先 070-8570-2382

柏原市サッカー協会主催大会 駐車許可書 No.①

チーム名

※外から見える様に車内保管ご協力お願いします。スペース確保の為できる限り詰めて駐車お願いします。

柏原市サッカー協会主催大会 駐車許可書 No.②

チーム名

※外から見える様に車内保管ご協力お願いします。スペース確保の為できる限り詰めて駐車お願いします。

柏原市サッカー協会主催大会 駐車許可書 No.③

チーム名

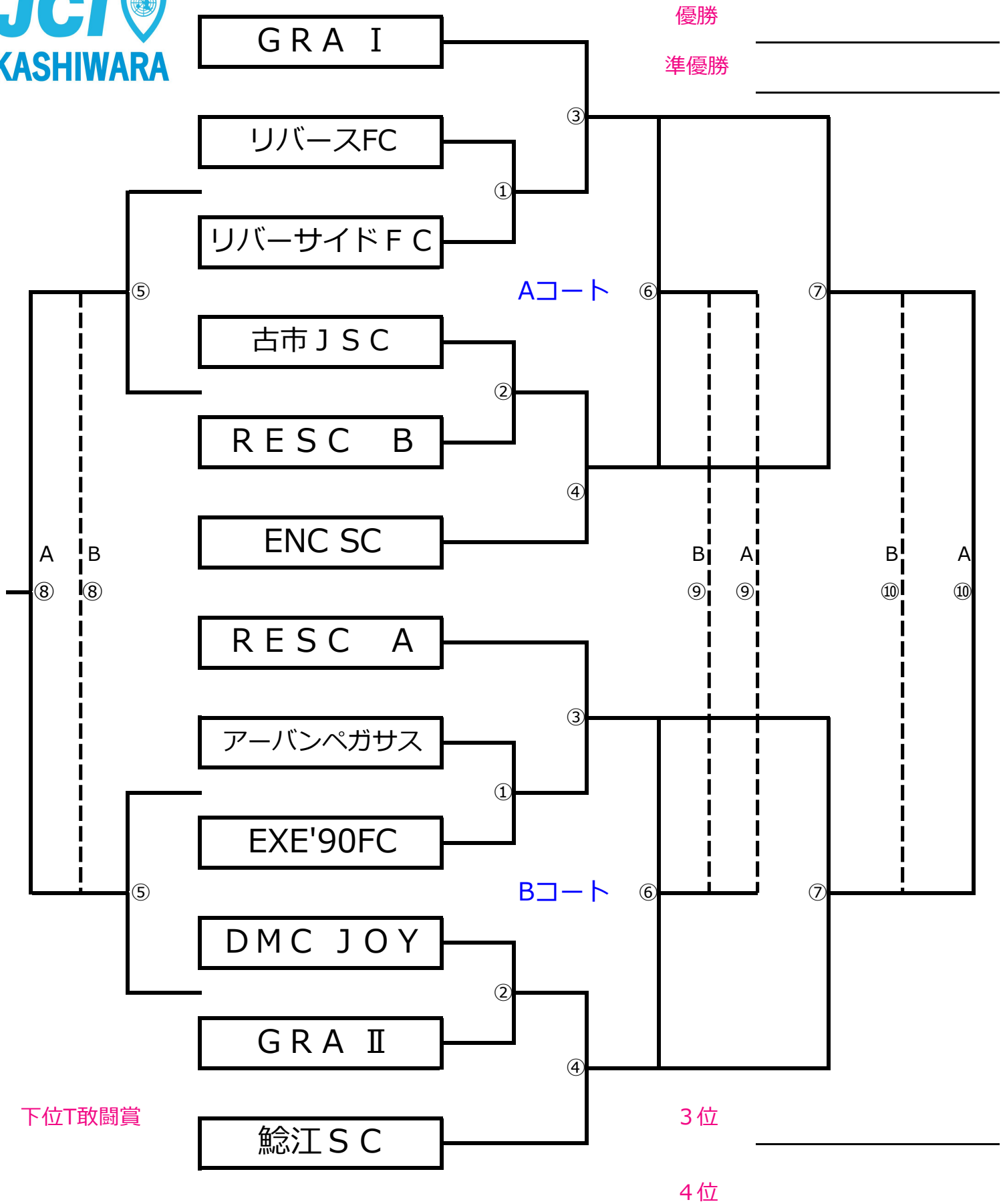
※外から見える様に車内保管ご協力お願いします。スペース確保の為できる限り詰めて駐車お願いします。

柏原市サッカー協会主催大会 駐車許可書 No.④

チーム名

※外から見える様に車内保管ご協力お願いします。スペース確保の為できる限り詰めて駐車お願いします。

第28回（一社）柏原青年会議所理事長杯争奪サッカー選手権大会 U-11



- ① 9:30~
- ② 10:10~
- ③ 10:50~
- ④ 11:30~
- ⑤ 12:10~
- ⑥ 12:50~
- ⑦ 13:30~
- ⑧ 14:10~
- ⑨ 14:50~
- ⑩ 15:30~

第①試合と決勝の審判は本部が対応【前試合 勝ち主審 ・負け 副主審】アディショナルタイム無し
 上位トーナメントのみPK 3人制 下位トーナメントは1人制PK

第28回（一社）柏原青年会議所理事長杯争奪サッカー選手権大会 U-11



15分-5分-15分

Aコート(駐車場側)

Bコート

①	9:30~	リバーズFC	V S	リバーサイド	アーバンペガサス	V S	EXE'90FC
②	10:10~	古市JSC	V S	RESC B	DMC JOY	V S	GRA II
③	10:50~	GRA I	V S	A①勝	RESC A	V S	B①勝
④	11:30~	ENC SC	V S	A②勝	鯉江SC	V S	B②勝
⑤	12:10~	A①負	V S	A②負	B①負	V S	B②負
⑥	12:50~	A③負	V S	A④負	B③負	V S	B④負
⑦	13:30~	A③勝	V S	A④勝	B③勝	V S	B④勝
⑧	14:10~	A⑤勝	V S	B⑤勝	A⑤負	V S	B⑤負
⑨	14:50~	A⑥勝	V S	B⑥勝	A⑥負	V S	B⑥負
		優勝決定戦			3位・4位決定戦		
⑩	15:30~	A⑦勝	V S	B⑦勝	A⑦負	V S	B⑦負

16:10~

表彰式は密集を避けるため優勝・準優勝チームのみとします

参加者健康チェックシート 提出書類

本健康チェックシートは、**柏原市サッカー協会**が開催する大会において新型コロナウイルス感染症の拡大を防止するため、参加者の健康状態を確認することを目的としています。

本健康チェックシートに記入いただいた個人情報について、各協会及び主催者は、厳正なる管理のもとに保管し大会運営関係者の健康状態の把握、来場可否の判断および必要なご連絡のためにのみ利用します。

また、個人情報保護法等の法令において認められる場合を除きご本人の同意を得ずに第三者に提供いたしません。

会場にて感染症患者またはその疑いのある方が発見された場合は、必要な範囲で保健所等に提供することがあります。

チーム名		連絡先	
フリガナ		住所	〒
代表者名			

引率コーチ	℃	引率コーチ	℃
-------	---	-------	---

<大会前2週間における健康状態> ※該当するものに「✓」を記入してください。

チェック項目

チェック欄

① 平熱を超える発熱がない	
② 咳（せき）、のどの痛み等の風邪症状がない	
③ だるさ（倦怠感）、息苦しさ（呼吸困難）がない	
④ 臭覚や味覚の異常がない	
⑤ 体が重く感じる、疲れやすい等の症状がない	
⑥ 新型コロナウイルス感染症陽性とされた者との濃厚接触がない	
⑦ 同居家族や身近な知人に感染が疑われる方がいない	
⑧ 過去14日以内に政府から入国制限、入国後の観察期間が必要とされている国、地域等への渡航または当該在住者との濃厚接触がない	
⑨ その他、気になること（以下に自由記述）	

2021年 11月 28日

選手名

起床時体温

	℃
	℃
	℃
	℃
	℃
	℃
	℃
	℃
	℃
	℃

選手名

起床時体温

	℃
	℃
	℃
	℃
	℃
	℃
	℃
	℃
	℃
	℃

裏面に出席保護者の氏名と起床時体温を記入しマスク着用のご協力をお願いします。

※新型コロナウイルス感染拡大防止の対策を行いながら開催します。万が一感染された場合 大会主催側は一切の責任を負いかねますので参加チーム保護者様にも ご周知の程よろしくお願い致します。

大会終了後2週間は資料を保管し特に問題なければシュレッターにて廃棄させていただきます。

大会歴代記録

優勝

準優勝

- 第1回
- 第2回
- 第3回
- 第4回
- 第5回
- 第6回
- 第7回
- 第8回
- 第9回
- 第10回
- 第11回
- 第12回
- 第13回
- 第14回
- 第15回
- 第16回
- 第17回
- 第18回
- 第19回
- 第20回
- 第21回 (2014)
- 第22回 (2015)
- 第23回 (2016)
- 第24回 (2017)
- 第25回 (2018)
- 第26回 (2019)
- 第27回 (2020)
- 第28回 (2021)

堅下北 F C	国分 F C
大東住北 F C	国分 F C
藤井寺 J S C	旭ヶ丘 J S C
盾津東 J F C	生駒 F C
光明台 F C	岸和田北斗
国分 F C	藤井寺 J S C
諏訪 S C	八尾太陽リンクス S C
大阪市 F C	藤井寺 J S C
大東住北 F C (E X E ' 90 F C J r)	松原 F C 天美
大東住北 F C (E X E ' 90 F C J r)	国分 F C
伏山台 F C	松原 F C 天美
大東住北 F C (E X E ' 90 F C J r)	国分 F C
伏山台 F C	木曜 S C
八尾太陽リンクス S C	大阪市ジュネッス F C
E X E ' 90 F C J r	旭ヶ丘 J S C
加賀田 S C	松原 F C 天美
E X E ' 90 F C J r	八尾太陽リンクス S C
泉 F C	国分 F C
八尾太陽リンクス S C	泉 F C
奈良広陵 F C	国分 F C
加賀田 S C	河南 S C
柏原 F C J r	三田市 F C
柏原市 S S C	富田林常盤 F C
富田林フリーダム F C	富田林常盤 F C
河南 S C	野畑 J F C
藤井寺 J S C	南山本 J S C
浜寺昭和 F C	FC Gradation Kashiwara