

Futures
Cup

フューチャーズカップ

6th-grade tournament

NTFC.F

6年生大会

8人制

開催日 2024年5月6日(月曜祝日)

午前9時 キックオフ (雨天中止)

会場 桂中学校

サッカー大好き!!!



参加チーム

A-1	柏原市 SSC
A-2	太子橋 FC
A-3	箕面豊北 JSC

C-1	港南 FC
C-2	古市 JSC
C-3	Er Sele United FC

B-1	なみはや FC
B-2	新金岡 FC
B-3	加賀田 SC

D-1	富田林常盤 FC
D-2	ビゴレ鶴見 FC
D-3	長池つばさ FC

主催 長池つばさFCフューチャーズ

【大会要項】

- 開催主旨 サッカーを通じ、少年・少女たちの健全な育成と技術の向上に努めると共に
近隣の友好チームとの一層の親睦を図る。
- 参加資格 健康であり、保護者の同意を得た小学生 6年生以下であること。
参加チームはスポーツ傷害保険に加入のこと。
- 参加費 5,000円
- 表彰 優勝・準優勝・3位・敢闘賞・2位トーナメント優勝・3位トーナメント優勝にトロフィーを授与する。
各チーム1名に優秀選手賞を授与する。
- 試合球 4号ボールとする。(主催者で用意する。)
- 競技規則 現行の日本サッカー協会「サッカー競技規則」に準ずる。
選手の交代・再出場は何名でも可。自由な交代。
時間のロスがないようにご協力下さい。
- 競技方法 3チームによるA・B・C・Dリーグ戦のあと順位別トーナメント戦を行う。
リーグ戦は勝ち3、引き分け1、負け0
順位の決定は、勝ち点・得失点差・総得点・当該チームの勝者・抽選とする。
トーナメント戦は同点の場合PK3人制で順位を決定する。
- 競技時間 15分－5分－15分
- コート 66m×48m 2コート 小学生用ゴール使用
ゴールエリア4m ペナルティエリア12m センターサークル7m PK8m
- 審判 相互審判にご協力をお願いします。1人制
リーグ戦は3人制もしくは大人2人制 順位決定戦は大人2人制をお願いします。
主審は審判服着用(冬期は上着だけでかまいません)
- その他 審判の判定に対しては、一切の抗議をしないこと。
負傷者については、応急処置以外の責任を負いません。
ゴミは各チームの責任において、お持ち帰り願います。
車は各チーム3台以内でお願いします。
雨天中止の場合、当日午前6時半頃決定し、主催者よりご連絡させていただきます。

お問い合わせ先

- | | |
|---------|---|
| 当日雨天連絡等 | 長池つばさFCフューチャーズ コーチ 平井浩樹
携帯 090-3165-0702 |
| 当日雨天連絡等 | 長池つばさFCフューチャーズ コーチ 谷澤圭祐
携帯 090-5369-1189 |
| 当日雨天連絡等 | 長池つばさFCフューチャーズ コーチ 井上育雄
携帯 090-9718-5141 |

試合時間と審判割り当て表

審判 相互審判にご協力をお願いします。1人制

Aコート

時間	対戦	審判	
		主審	
①9:00	A-1 VS A-2 柏原市 vs 太子橋	B-1 なみはや	
②9:40	B-1 VS B-2 なみはや vs 新金岡	A-1 柏原市	
③10:20	A-2 VS A-3 太子橋 vs 箕面豊北	B-3 加賀田	
④11:00	B-2 VS B-3 新金岡 vs 加賀田	A-3 箕面豊北	
⑤11:40	A-1 VS A-3 柏原市 vs 箕面豊北	B-2 新金岡	
⑥12:20	B-1 VS B-3 なみはや vs 加賀田	A-2 太子橋	
⑦13:00 3位準決	A3位 VS B3位 vs	A1位	
⑧13:40 2位準決	A2位 VS B2位 vs	A3位	
⑨14:20 準決勝	A1位 VS B1位 vs	A2位	
⑩15:00 3位決勝	⑦勝者 VS g勝者 vs	前勝ち	
⑪15:40 2位決勝	⑧の勝者 VS hの勝者 vs	前勝ち	
⑫16:20 決勝戦	⑨の勝者 VS iの勝者 vs	前勝ち	

Bコート

時間	対戦	審判	
		主審	
a 9:00	C-1 VS C-2 港南 vs 古市	D-1 富田林常盤	
b 9:40	D-1 VS D-2 富田林常盤 vs ビゴレ鶴見	C-1 港南	
c 10:20	C-2 VS C-3 古市 vs Er Sele United	D-3 長池つばさ	
d 11:00	D-2 VS D-3 ビゴレ鶴見 vs 長池つばさ	C-3 Er Sele United	
e 11:40	C-1 VS C-3 港南 vs Er Sele United	D-2 ビゴレ鶴見	
f 12:20	D-1 VS D-3 富田林常盤 vs 長池つばさ	C-2 古市	
g 13:00 3位準決	C3位 VS D3位 vs	C1位	
h 13:40 2位準決	C2位 VS D2位 vs	C3位	
i 14:20 準決勝	C1位 VS D1位 vs	C2位	
j 15:00 3位3決	⑦敗者 VS g敗者 vs	前勝ち	
k 15:40 2位3決	⑧の敗者 VS hの敗者 vs	前勝ち	
l 16:20 3位決定戦	⑨の敗者 VS iの敗者 vs	前勝ち	

優勝

準優勝

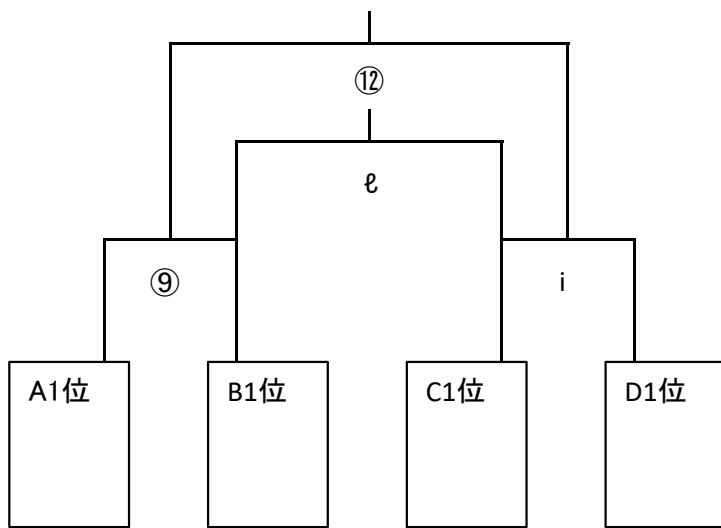
3 位

2位トーナメント優勝

3位トーナメント優勝

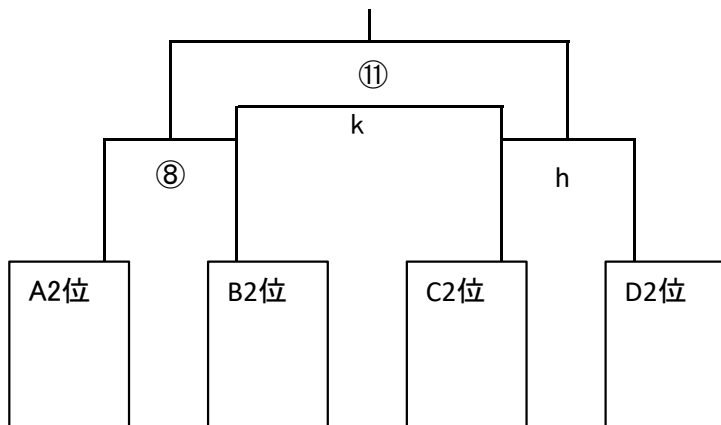
トーナメント表

1位トーナメント



タイムテーブル		
試合番号	時間	主審
⑦	13:00~	A1位
g	13:00~	C1位
⑧	13:40~	A3位
h	13:40~	C3位
⑨	14:20~	A2位
i	14:20~	C2位
⑩	15:00~	前勝
j	15:00~	前勝
⑪	15:40~	前勝
k	15:40~	前勝
⑫	16:20~	前勝
l	16:20~	前勝

2位トーナメント



3位トーナメント

